

HOSPIVAC® V4 / V5 / V6 - EVISA

Technologie lubrifiée



- Centrale MULTIPLEX de vide médical
- Gain de place au sol optimal
- Double alimentation électrique
- Pompes à vide à palettes lubrifiées type EVISA.R
- Montage des pompes sur tiroirs coulissants
- Régulation par micro-ordinateur PROCOM 2
- FLEXO vide stable : système de régulation permettant l'utilisation de réservoirs de petite capacité
- Possibilité de surveillance à distance
- Filtrations anti-bactériennes duplex HEPA intégrée à la centrale
- Centrales conformes à la norme NF EN ISO 7396-1 et HTM BS
- Alarme réseau, flexibles départ réseau et refoulement inclus
- Pot refoulement



Caractéristiques

HOSPIVAC® V4 / V5 / V6 EVISA Pompes à palettes lubrifiées	Débit nominal m ³ .h ⁻¹		Puissance kW		Niveau sonore dB(A)
	50 Hz	60 Hz	50 Hz	60 Hz	
HOSPIVAC® Vx - E100.R	X x 100	X x 120	X x 2,2	X x 2,64	67
HOSPIVAC® Vx - E200.R	X x 200	X x 240	X x 4	X x 4,8	71
HOSPIVAC® Vx - E300.R	X x 300	X x 360	X x 5,5	X x 6,6	72

HOSPIVAC® V4 / V5 / V6 Pompes à palettes lubrifiées	Filtration pour			Poids kg		
	HOSPIVAC® V4	HOSPIVAC® V5	HOSPIVAC® V6	HOSPIVAC® V4	HOSPIVAC® V5	HOSPIVAC® V6
HOSPIVAC® Vx - E100.R	2 x FD320S	2 x FD600S	2 x FD600S	780	970	1070
HOSPIVAC® Vx - E200.R	2 x FD600S	3 x FD600S	3 x FD600S	1110	1385	1525
HOSPIVAC® Vx - E300.R	2 x FD600S	3 x FD600S	3 x FD600S	1200	1495	1660

Alimentation

- Triphasé, 400V+N+T / 50Hz (standard)
- Autres tensions et fréquences sur demande



Gamme conforme à
la directive 93/42/CEE



1 Flexibles de liaison



2 Réservoir de vide vertical

Centrales de vide MULTIPLEX

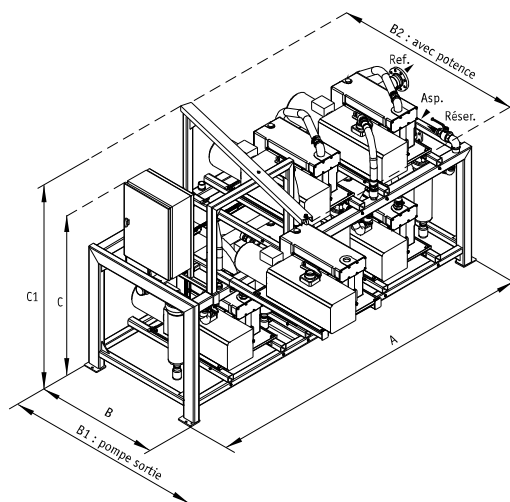
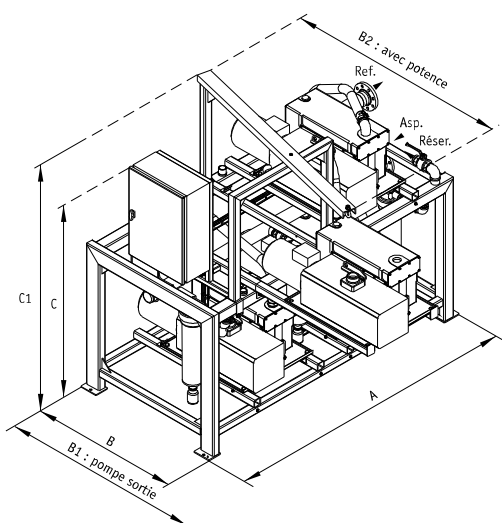
pour applications médicales



Encombremments(mm)

HOSPIVAC® V4

HOSPIVAC® V5 - V6



HOSPIVAC®	A	B	B1	B2	C	C1	Ø R	Ø I	Ø O
V4 - E100.R	1870	890	1720	2175	1625	1730	2"	2"	2"
V4 - E200.R / E300.R	2520	1225	2175	1740	1890	2010	2"	DN80	DN80
V5/V6 - E100.R	2390	890	1690	1375	1825	1940	2"	2"	2"
V5/V6 - E200.R / E300.R	3285	1190	2340	1890	1890	2040	2"	DN80	DN80

Références des centrales

HOSPIVAC® Régulation FLEXO vide stable	E100.R	E200.R	E300.R
HOSPIVAC® V4 PM2	922664	922666	922667
HOSPIVAC® V5 PM2	922680	922682	922683
HOSPIVAC® V6 PM2	922613	922615	922616

Références des accessoires et options

HOSPIVAC® V4 / V5 / V6		E100.R	E200.R	E300.R
Sécurité niveau d'huile	PM2	625369 x X	624245 x X	
Sécurités niveau huile + T°C	PM2	724954 x X	624247 x X	
Boîtier report status (avec cordons électriques)	PM2	12 premières alarmes 625642		12 alarmes suivantes 625643
Alimentation de secours 24V		avec batterie		625002
Transformateur 400V/230V		si neutre non distribué		611099
Potence pour maintenance		622815	622816	624004
Palan		360280		
① Flexible liaison réservoir		607592		
② Réservoir conseillé pour fonctionnement avec FLEXO VIDE STABLE	pour V4	1 x 2000 litres 722341	1 x 2000 litres 722341	2 x 2000 litres 722341
	pour V5	1 x 2000 litres 722341	2 x 2000 litres 722341	2 x 2000 litres 722341
	pour V6	1 x 2000 litres 722341	2 x 2000 litres 722341	3 x 2000 litres 722341

Spécifications pouvant évoluer sans préavis.